



מסלול ריצה חשמלי

**YORK REFLEX +
PLUS**

הוראות הפעלה

יש לקרוא את כל ההוראות לפני תחילת השימוש במכשיר.

אזהרה:

**עקב המאמץ הכרוך באימון על מכשיר ספורט זה
אין להשתמש בו מבלי להיוועץ תחילה ברופא !!!**

1. באחריות בעל המכשיר להעביר את הוראות ההפעלה והאזהרה לכל המשתמשים.
2. יש למקם את המכשיר בתוך הבית, הרחק מרטיבות ואבק. אין למקם את המכשיר מחוץ לבית, מתחת למחסה, או קרוב למים.
3. יש להרחיק ילדים קטנים ובעלי חיים מהמכשיר בכל עת.
4. אין להפעיל את המכשיר כאשר המשתמש עומד על מסילת הריצה.
5. תמיד יש להחזיק בידיות בעת השימוש במכשיר.
6. המכשיר מסוגל להגיע למהירויות גבוהות. למניעת שינויי מהירות פתאומיים יש לשנות את המהירות במרווחים קטנים.
7. יש לבדוק ולחזק בקביעות את כל חלקי המכשיר. יש להרחיק ידיים מחלקים נעים.
8. בעת קיפול או הזזת המכשיר יש לוודא שהתקן הנעילה תפוס במקומו. ראה הוראות קיפול המכשיר והוראות נעילת המכשיר בהמשך חוברת זו.
9. תמיד יש לנתק את המכשיר משקע החשמל לפני ביצוע עבודות אחזקה או כיוולים המתוארים בחוברת זו. אין להסיר את מכסה המנוע אלא אם טכנאי מטעם יבואן המכשיר הורה לך לעשות כך. כל פעולת תיקון, שירות או תחזוקה למכשיר שאינה מתוארת בחוברת זו חייבת להיעשות על ידי טכנאי מטעם יבואן המכשיר בלבד.
10. למניעת התחשמלות יש להרחיק את כל חלקי המכשיר החשמליים, כגון מנוע וכבל החשמל, ממים או מנוזלים אחרים. אין להניח חפצים על ידיות המכשיר, צג המכשיר או מסילת הריצה. יש לוודא הרחקת נוזלים מכל חלקי המכשיר.

11. לפני תחילת האימון - תמיד יש לוודא הכנסת פין הביטחון למקומו ואחיזת הבגד בחוט המחובר לפין הביטחון. בכל בעיה או תקלה בעת האימון יש למשוך בחוט כך שפין הביטחון ינתק ממקומו על הצג והמנוע יפסיק פעולתו מיידית. לחידוש האימון יש להחזיר שוב את פין הביטחון למקומו על הצג.
12. כאשר המכשיר אינו מופעל יש להסיר את פין הביטחון ולאחסנו במקום בטוח, הרחק מהישג ידם של ילדים.
13. בעת הפעילות יש ללבוש בגדי אימון ולנעול נעלי אימון. אין ללבוש בגדים רפויים ואין לנעול נעליים בעלי סוליות או עקבים מעור. כ"כ יש לוודא קשירת שיער ארוך מאחור.
14. יש להרחיק בגדים רפויים ומגבות ממשטח הריצה. עלול להיווצר עיכוב בעצירת המסילה במידה ואחד מאלה ייתפס במסילה או באחד הסרנים עליהם היא נעה. במקרה וחפץ כלשהו נתפס יש לכבות המכשיר מיידית.
15. יש לעלות ולרדת מהמכשיר בזהירות. יש לאחוז בידיות בכל עת שאפשר. יש לעלות על המסילה רק כאשר היא נעה במהירות הנמוכה ביותר. אין לרדת מהמכשיר כאשר המסילה נעה.
16. לפני עליה או ירידה מהמסילה הנעה יש לעמוד כשהרגליים על 2 מדרכי הפלסטיק הארוכים שמשני צידי המסילה הנעה. יש לנהוג כך בתחילת האימון (לפני הפעלת המסילה) ובסיומו (לאחר עצירת המסילה).
17. אין להסתובב לאחור בעת פעילות על המכשיר. יש להתמיד כשהגוף והראש פונים תמיד קדימה.
18. לעולם אין להפעיל את המכשיר כשמישהו עומד על מסילת הריצה.
19. אין לזעזע את המכשיר או להפעיל לחץ חזק על הידיות או הצג.
20. יש להיזהר ממאמץ יתר בעת האימון. יש להפסיק את האימון בעקבות כאב או חוסר נוחות ולהיוועץ מיד ברופא.
21. אין לבצע כל שינויים או תחזוקה במכשיר מלבד כמתואר בחוברת זו.

פתיחת ההליכון:

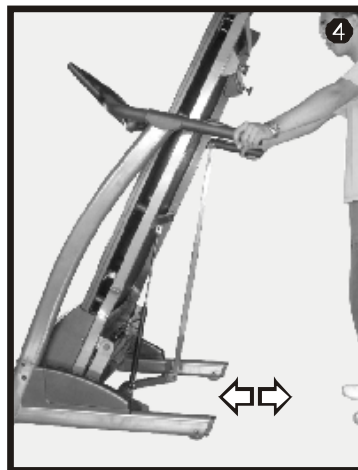
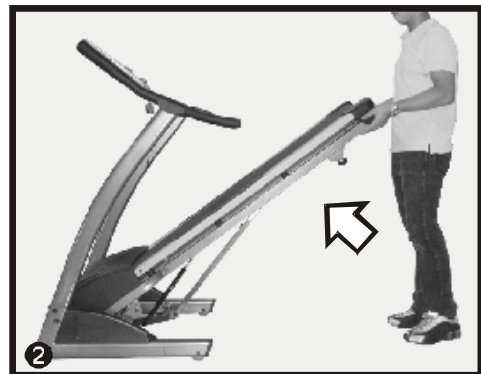
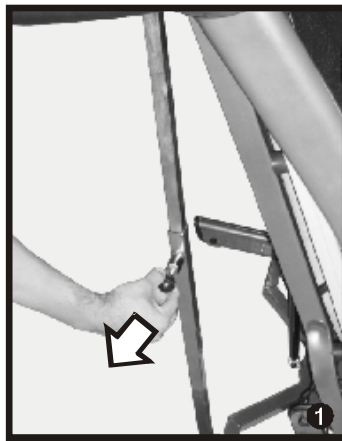
משוך בידך את הכדור השחור כלפי חוץ כפי שמופיע בתרשים והורד את המשטח כלפי מטה. המשטח ירד באיטיות לכיוון הרצפה.

הזזת ההליכון:

לאחר כיבוי המכשיר, נתק את הכבל החשמלי משקע בקיר וקפל את ההליכון. אחוז בידיות המכשיר, הטה את ההליכון לאחור והזז את ההליכון בעזרת הגלגלים.

קיפול ההליכון:

משוך בידך את הכדור השחור כלפי חוץ כפי שמופיע בתרשים והרם את משטח ההליכה למצב מאונך עד לשמיעת ה"קליק". לפני קיפול המכשיר וודא ששיפוע ההליכון נמצא במצב מישורי, קיפול המכשיר במצב אחר יכול לגרום לנזק.



אחסן את המכשיר במקום קריר ויבש והגן עליו מפני אבק. נתק את הכבל החשמלי כאשר המכשיר לא נמצא בשימוש.

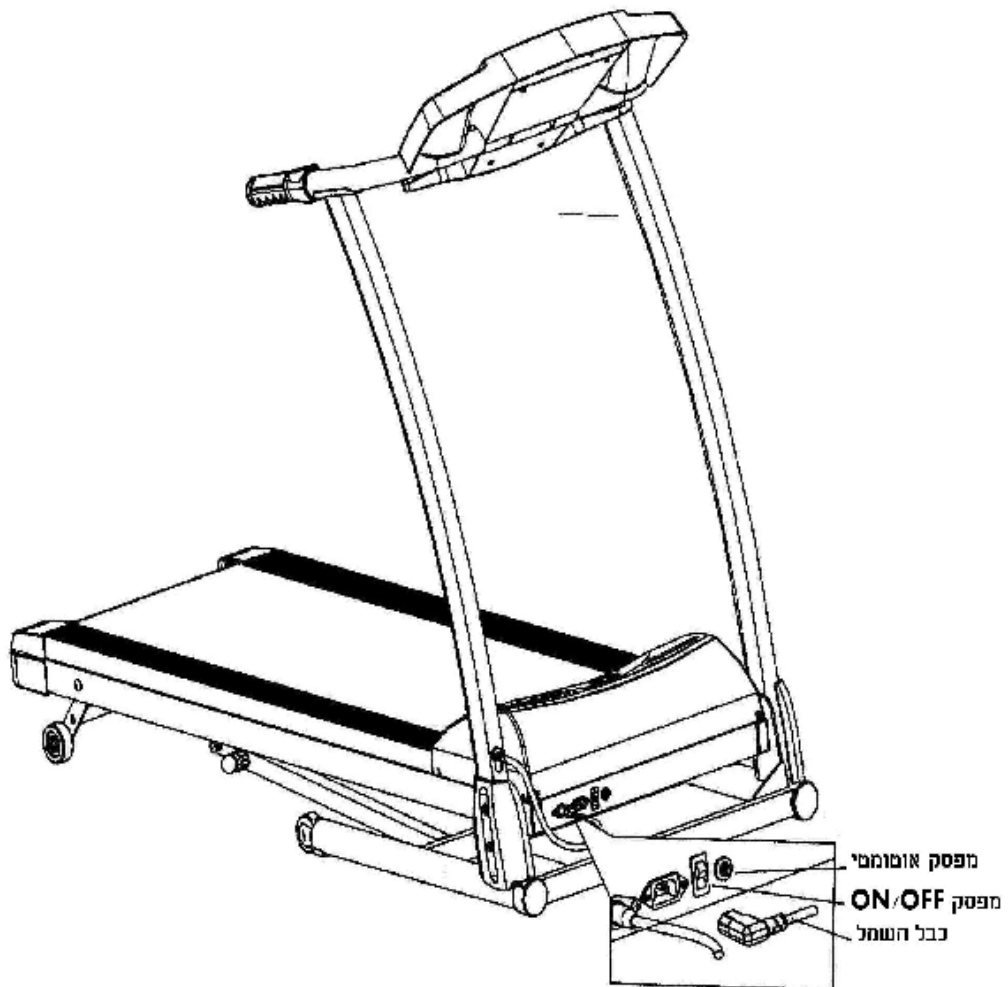
לתשומת לבך:

כאשר ההליכון נמצא בעומס יתר, המפסק האוטומטי יקפוצ.

לפתרון הבעיה:

- א. נתק את כבל החשמל מהמכשיר.
- ב. לחץ על המפסק האוטומטי.
- ג. החזר את הכבל למקומו.

אזהרה: אין ללחוץ על המפסק האוטומטי לפני הוצאת הכבל החשמלי מההליכון!



נקודות מפתח לסיוע במציאת תוכנית הכושר המתאימה לך:

זכור שמנוחה מתאימה ותזונה נכונה, הם תנאים הכרחיים להצלחה בתוכנית האימון.

חשוב: לפני תחילת האימונים, חובה להיוועץ ברופא !

לפניך טבלת דופק, השתמש בה ועבוד לפי טווח הדופק המומלץ לגילך.

מתקדמים (בכושר טוב)	מתחילים (לא בכושר)	גיל
133-162	138-167	20
132-160	136-166	25
130-158	135-164	30
129-156	134-162	35
127-155	132-161	40
125-153	131-159	45
124-150	129-156	50
122-149	127-155	55
121-148	126-153	60
119-145	125-151	65
118-144	123-150	70
117-142	122-145	75
115-140	120-146	80
114-139	118-144	85

לעבודה אירובית יעילה, ממומלץ לעבוד בטווח של 70% - 85% מהדופק המקסימלי של המתאמן.

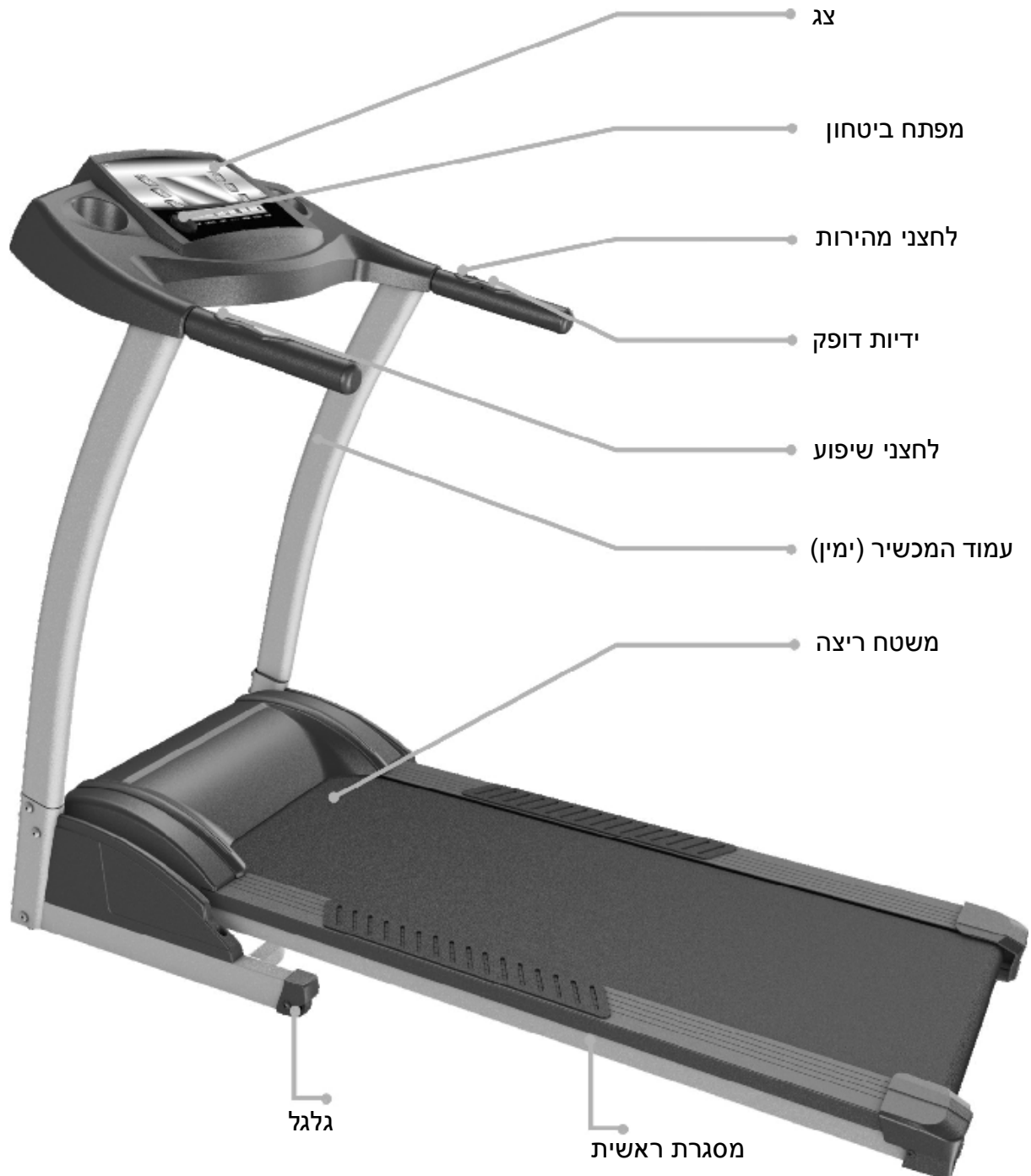
בשבועות הראשונים של האימון עבוד בטווח הדופק הנמוך יותר, תוך כדי התקדמות.

כל אימון בנוי מ-5 חלקים:

1. מנוחה.
2. חימום.
3. עבודה בטווח המומלץ בפרקים של 20-30 דקות.
4. בסיום האימון בטווח המומלץ עבוד מספר דקות בקצב איטי.
5. מנוחה.

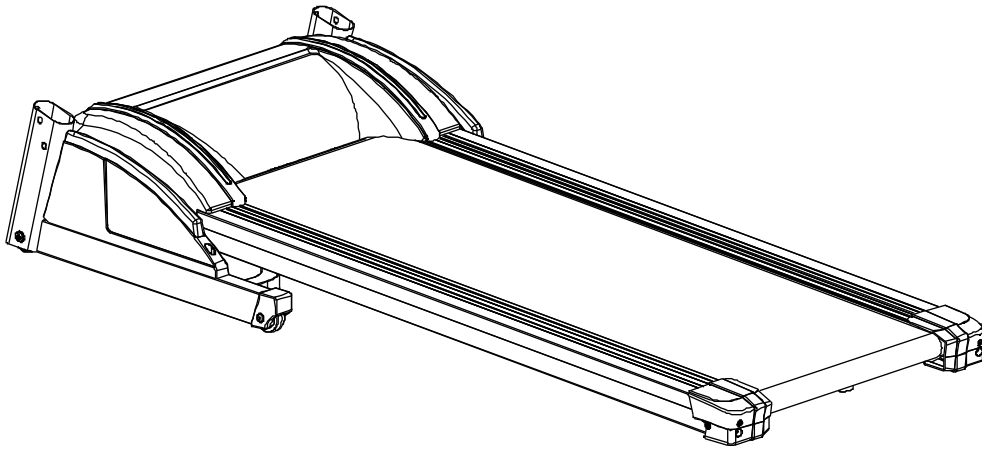
הכרת המכשיר:

תכונות:
מהירות – 1.0-16 קמ"ש
משטח ריצה: 120 ס"מ * 42 ס"מ
שיפוע חשמלי – 0-10%
הליכון מתקפל

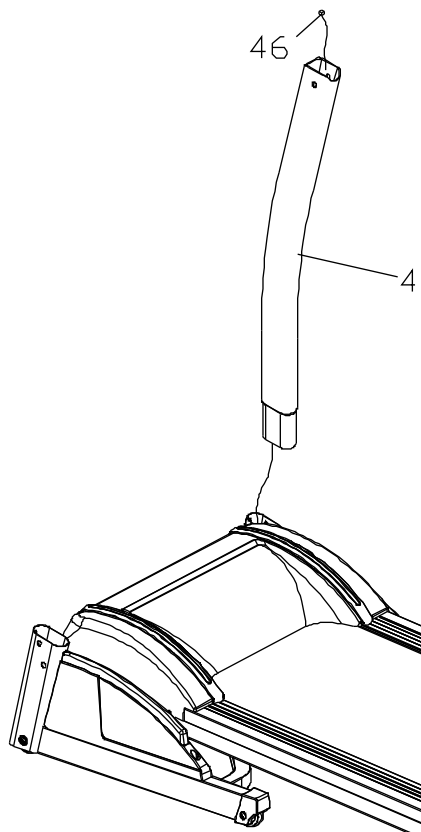


הוראות הרכבה:

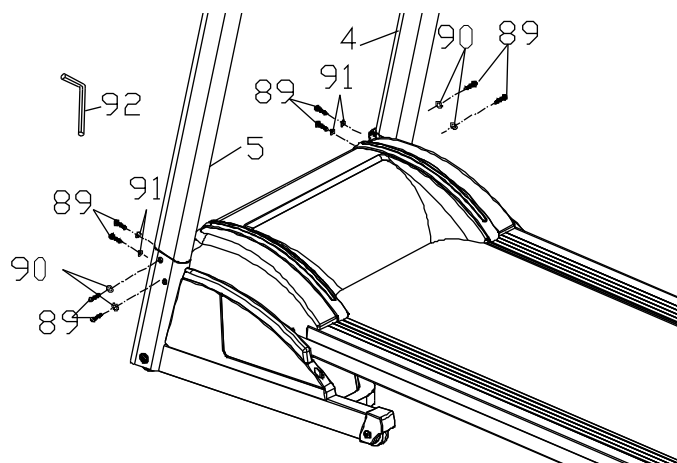
שלב 1 : הוצא את ההליכון מהאריזה והנח אותו על משטח חלק, כמתואר באיור הבא.



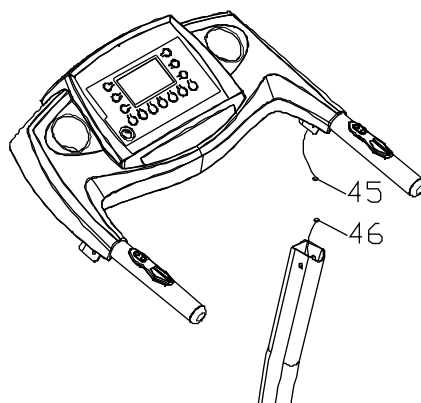
שלב 2 : השחל את כבל התקשרות (46) דרך העמוד הימני (4) כמתואר באיור הבא.



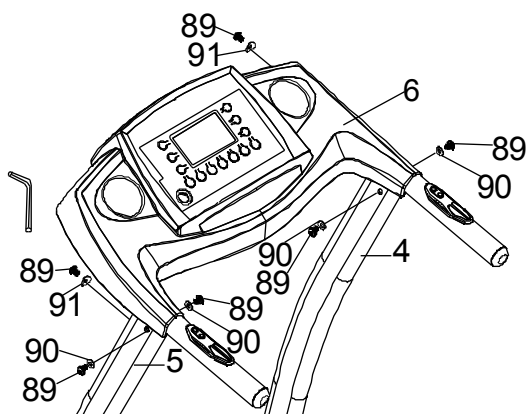
שלב 3: הרכב את העמודים הימני והשמאלי לבסיס כמתואר באיור הבא וחזק את הברגים.



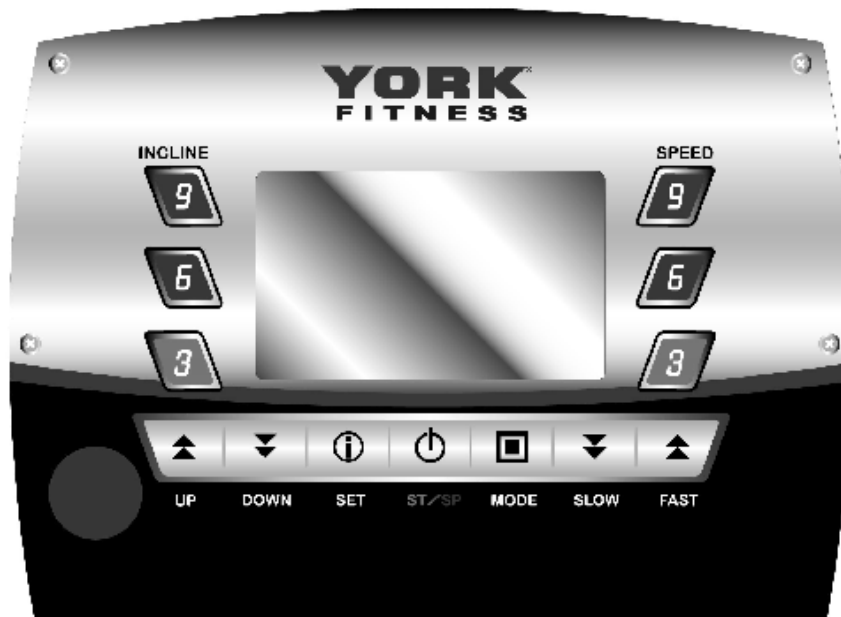
שלב 4: הרכב את הצג כמתואר באיור הבא וחבר את כבל התקשורת וחוטי הדופק בהתאמה.



שלב 5: הרכב את הברגים לחיזוק הצג לעמודים כמתואר באיור הבא.



תפעול צג המכשיר:



בצג המכשיר חלון מרכזי, מפתח ביטחון ו-13 לחצנים. מפתח הביטחון: ההליכון יפעל רק כאשר המפתח נמצא במקומו.

תחילת עבודה: אחוז בידיות המכשיר, עמוד על פסי הפלסטיק בצידי המכשיר, הנח את מפתח הביטחון במקומו. לחץ על START ועלה על משטח ההליכה במהירות איטית. לחץ על SPEED + להעלאת המהירות. לעצירה: לחץ על STOP והוצא את מפתח הביטחון ממקומו.

לחצני צג המחשב:

START/STOP – משמש לתחילת עבודה או לעצירה.
CLEAR / SET – לחץ על כפתור זה לאיפוס וקביעת נתונים.
SPEED + – מעלה את המהירות. לחיצה ממושכת תעלה את המהירות באופן רציף ומהיר.
SPEED - – מאט את המהירות. כל לחיצה מאיטה את המהירות. לחיצה ממושכת תוריד את המהירות באופן רציף ומהיר יותר.
INCLINE+ \ – שינוי שיפוע עבודה. כפתור זה ישנה את זווית משטח ההליכה.
MODE – לחץ על כפתור זה לפני תחילת הפעילות בכדי לבחור בתוכנית העבודה הרצויה.

לחצני המהירות 9 / 6 / 3 קמ"ש

מטרתם להגיע אל המהירות הרצויה בלחיצה אחת.

לחצני השיפוע 3,6,9:

מטרתם להגיע לזווית הרצויה בלחיצה אחת.

הנתונים המוצגים בצג המחשב:

PULSE – דופק.	SPEED – מהירות
INCLINE – זווית.	DISTANCE – מרחק
CALORIES – קלוריות	TIME – זמן

מדידת דופק:

הנח את שתי ידייך על המגעים הכסופים בידיות המכשיר. בכל ידית יש 2 חלקי מתכת. למדידה יציבה - וודא הנחת כפות הידיים על 2 חלקי מתכת אלו.

עבודה בתוכניות:

בהליכון זה קיימות 12 תוכניות מחשב מובנות הכוללות:

P1 – P9 תוכניות מהירות

P10- P12 תוכניות מהירות ושיפוע.

לבחירת התוכנית הרצויה לחץ כל כפתור CLEAR / SET ואחר כך לחץ על MODE . לאחר

שבחרת את התוכנית הרצויה לחץ על START.

3 שניות לפני סיום התוכנית, יושמעו 3 צפופים וההליכון ייעצר.

פרק הזמן של כל תכנית הוא 30 דקות.

תוכניות מחשב

P1

TIME (mins)	1	2	3	4	5	6	7	8	9	10	11	12	13	14	15	16	17	18	19	20	21	22	23	24	25	26	27	28	29	30
SPEED (Km/h)	1	3	4	5	6	5	4	3	2	1	2	3	4	5	6	5	4	3	2	1	2	3	4	5	6	5	4	3	2	1

P2

TIME (mins)	1	2	3	4	5	6	7	8	9	10	11	12	13	14	15	16	17	18	19	20	21	22	23	24	25	26	27	28	29	30
SPEED (Km/h)	2	4	6	8	6	5	4	4	3	2	3	4	6	5	6	6	4	4	3	2	2	4	6	8	6	6	4	4	2	2

P3

TIME (mins)	1	2	3	4	5	6	7	8	9	10	11	12	13	14	15	16	17	18	19	20	21	22	23	24	25	26	27	28	29	30
SPEED (Km/h)	3	4	6	8	10	8	6	4	2	2	2	4	6	8	10	8	6	4	2	2	2	4	6	8	10	8	6	4	2	2

P4

TIME (mins)	1	2	3	4	5	6	7	8	9	10	11	12	13	14	15	16	17	18	19	20	21	22	23	24	25	26	27	28	29	30
SPEED (Km/h)	4	2	6	5	8	10	5	6	2	2	2	2	5	5	8	10	6	5	2	2	2	2	5	6	8	10	5	5	2	2

P5

TIME (mins)	1	2	3	4	5	6	7	8	9	10	11	12	13	14	15	16	17	18	19	20	21	22	23	24	25	26	27	28	29	30
SPEED (Km/h)	5	3	4	5	2	3	4	5	3	2	2	3	4	5	2	3	4	5	3	2	2	3	4	5	2	3	4	5	3	2

P6

TIME (mins)	1	2	3	4	5	6	7	8	9	10	11	12	13	14	15	16	17	18	19	20	21	22	23	24	25	26	27	28	29	30
SPEED (Km/h)	6	4	6	2	4	5	2	4	6	2	2	4	6	2	4	6	2	4	6	2	2	4	6	2	4	6	2	4	6	2

P7

TIME (mins)	1	2	3	4	5	6	7	8	9	10	11	12	13	14	15	16	17	18	19	20	21	22	23	24	25	26	27	28	29	30
SPEED (Km/h)	7	3	4	5	6	5	4	3	2	1	1	3	4	5	5	5	5	3	2	1	1	3	4	5	6	5	4	3	2	1

P8

TIME (mins)	1	2	3	4	5	6	7	8	9	10	11	12	13	14	15	16	17	18	19	20	21	22	23	24	25	26	27	28	29	30
SPEED (Km/h)	8	4	6	8	6	5	4	4	2	2	1	4	6	8	6	6	4	4	3	2	1	4	6	8	6	6	4	4	2	2

P9

TIME (mins)	1	2	3	4	5	6	7	8	9	10	11	12	13	14	15	16	17	18	19	20	21	22	23	24	25	26	27	28	29	30
SPEED (Km/h)	9	4	6	8	10	8	6	4	2	2	1	4	6	8	10	8	6	4	3	2	1	4	6	8	10	8	6	4	2	2

P10

TIME (mins)	1	2	3	4	5	6	7	8	9	10	11	12	13	14	15	16	17	18	19	20	21	22	23	24	25	26	27	28	29	30
SPEED (Km/h)	1	2	6	6	8	10	6	6	2	2	1	2	6	8	8	10	6	6	2	2	1	2	6	6	8	10	6	6	2	2
INCLIN E (%)	7	2	3	5	9	7	2	4	6	8	10	10	1	2	3	4	5	6	7	8	9	2	1	2	1	2	1	1	2	0

P11

TIME (mins)	1	2	3	4	5	6	7	8	9	10	11	12	13	14	15	16	17	18	19	20	21	22	23	24	25	26	27	28	29	30
SPEED (Km/h)	2	3	4	5	2	3	4	5	3	2	1	3	4	5	2	3	4	5	3	2	1	3	4	5	2	3	4	5	3	2
INCLIN E (%)	3	1	2	3	4	4	3	2	1	0	1	0	2	3	4	4	3	2	1	0	1	1	2	3	4	4	3	2	1	0

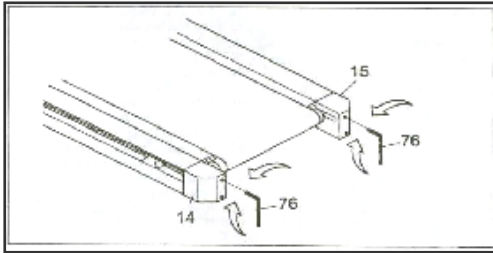
P12

TIME (mins)	1	2	3	4	5	6	7	8	9	10	11	12	13	14	15	16	17	18	19	20	21	22	23	24	25	26	27	28	29	30
SPEED (Km/h)	3	4	5	2	4	6	2	4	6	2	1	4	6	2	4	6	2	4	6	2	1	4	6	2	4	6	2	4	6	2
INCLIN E (%)	1	3	3	7	5	10	5	7	5	3	1	3	3	7	5	10	5	7	5	3	1	3	3	7	5	10	5	7	5	3

הוראות אחזקה למכשירי ריצה

טיפול ברצועת הריצה

- במהלך כל שינוי או טיפול במכשיר הריצה חובה לנתק את המכשיר מהחשמל !
- אין לעלות על מכשיר הריצה כאשר הוא בטיפול.
- וודא את שלמות המכשיר ותקינותו בתחילת וסיום כל טיפול אחזקה.



מרכז רצועת הריצה

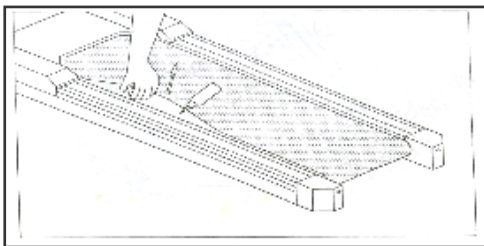
- במידה ובמהלך האימון רצועת הריצה סוטה מן המרכז ימינה או שמאלה עליך למרכז מחדש את הרצועה ולייצבה.
- פעולה זאת מתבצעת בשני שלבים, הראשון הוא החזרתה למרכז והשני הוא ייצובה - כך שלא תסטה שוב.
- קרא ההוראות במלואן וודא שכל השלבים ברורים לפני תחילת הטיפול ברצועה.

1. הפעל את המסלול במהירות 4 עד 5 קמ"ש
2. בחלק האחורי של המסלול ממוקם בכל צד בורג השולט על מתיחת הרצועה. בעזרת מפתח "אלן" סובב את הבורג הנמצא בצד אליו נוטה הרצועה כעת רבע סיבוב ימינה.
3. הבט על השינוי במיקום המסילה והמתן לחזרתה למרכז.
4. באם הרצועה לא חזרה למרכז בתוך כ-20 שניות, חזור שוב על אותן הפעולות.
4. לאחר שרצועת הריצה ממוקמת במרכז יש לייצב אותה במיקום זה ע"י מתיחתה.

מתיחת רצועת הריצה

5. יש להפעיל את המכשיר על מהירות 5 קמ"ש ולהכניס את מפתח ה-"אלן" בצד הימני אחורי של המסלול לסובב חצי סיבוב ימינה. מיד לאחר מכן יש להעביר אותו לצד השני (השמאלי) ולסובב גם שם חצי סיבוב ימינה.
- יש להמתין שוב כ-20 שניות ולהתחיל אימון. במידה והרצועה עדיין מחליקה או "מגמגמת" יש לחזור על הפעולה אך הפעם יש למתוח עוד רבע סיבוב בכל צד בכיוון השעון (ימינה).

שימון רצועת הריצה



- חובה לרסס ספריי סיליקון בין רצועת מסילת הריצה למשטח כמתואר בציור.
- תדירות השימוש: מומלץ לרסס בסיליקון כל 10 שעות של שימוש או לחילופין פעם ב-3 שבועות.

* משך זמן הפעלת המכשיר - מומלץ להפעיל את המכשיר ברציפות עד שעה אחת בכל פעם.

חשוב!

- ✓ יש לנגב את המכשיר בתום השימוש במגבת יבשה
- ✓ יש להוציא את המכשיר מהחשמל בתום השימוש
- ✓ יש להחזירו למצב מקופל בתום השימוש בו